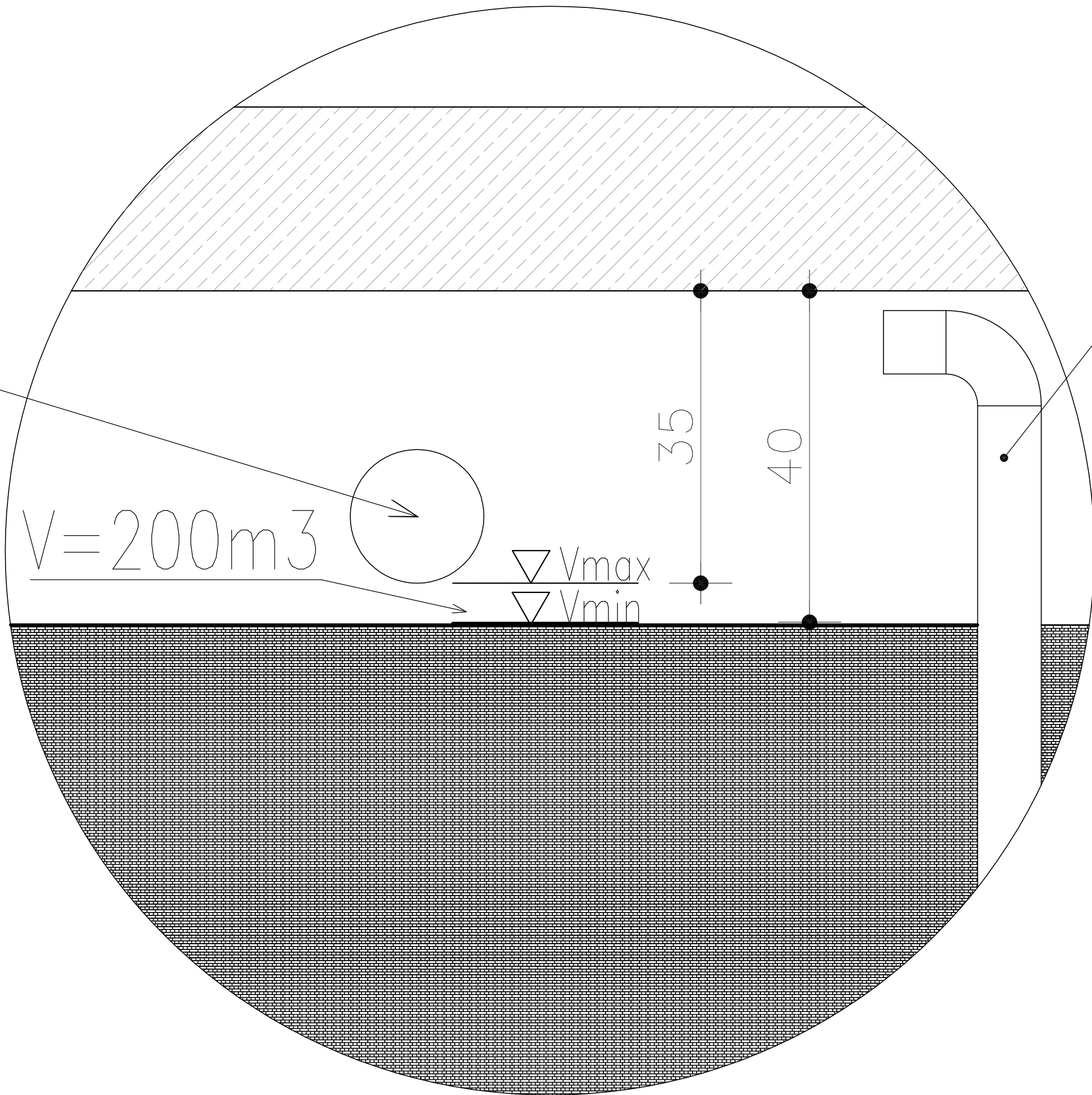


RUROCIĄG  
PRZELEWOWY

$V = 200\text{m}^3$



RUROCIĄG  
ZASILAJĄCY DN65

NAZWA:

ZBIORNIK PRZECIWPOŻAROWY 200 m<sup>3</sup>

RYSUNEK:

DETALE

SKALA:

1:10

AUTOR:

inż. arch. PAULINA ŁAKOMY