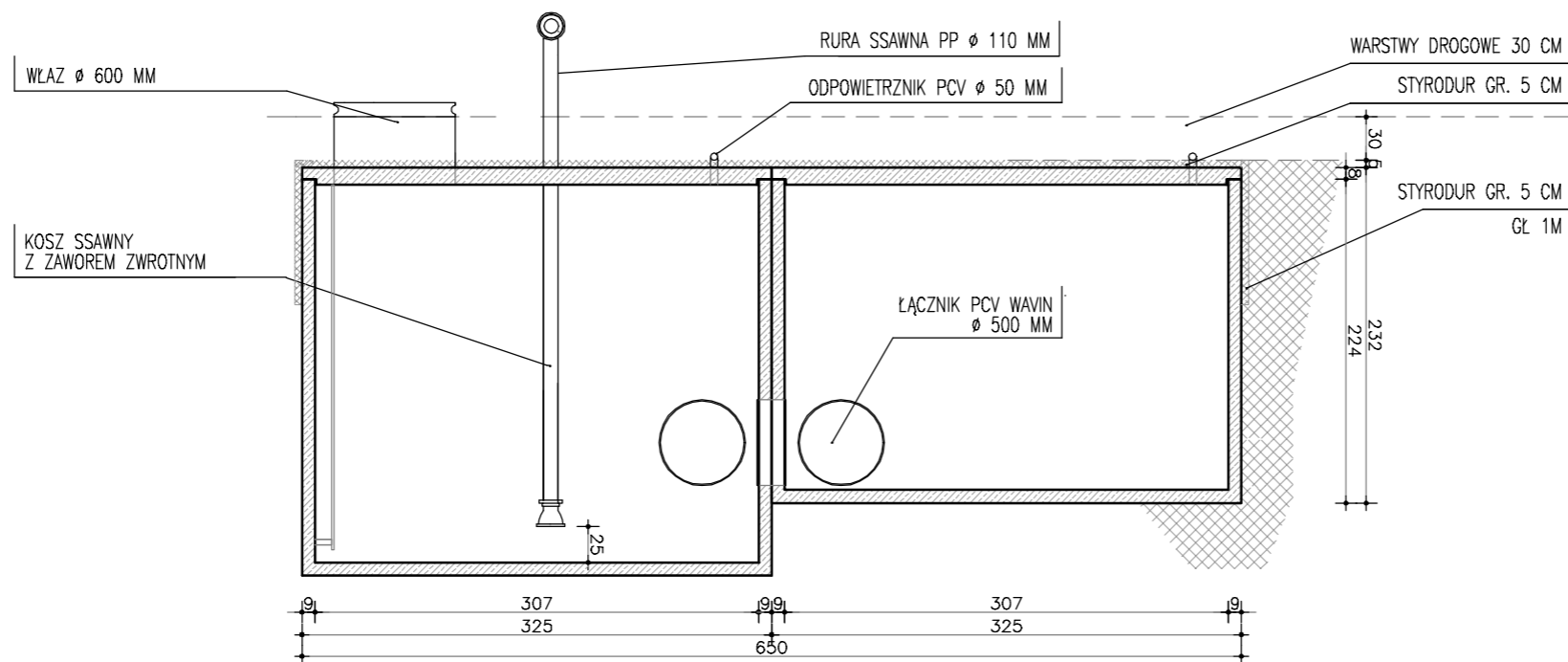


WIDOK



PRZEKRÓJ B-B

NAZWA:
ZBIORNIK PRZECIWPOŻAROWY 100 m³

RYSUNEK:
WIDOK

SKALA:
1:50

AUTOR:
inż. arch. PAULINA ŁAKOMY