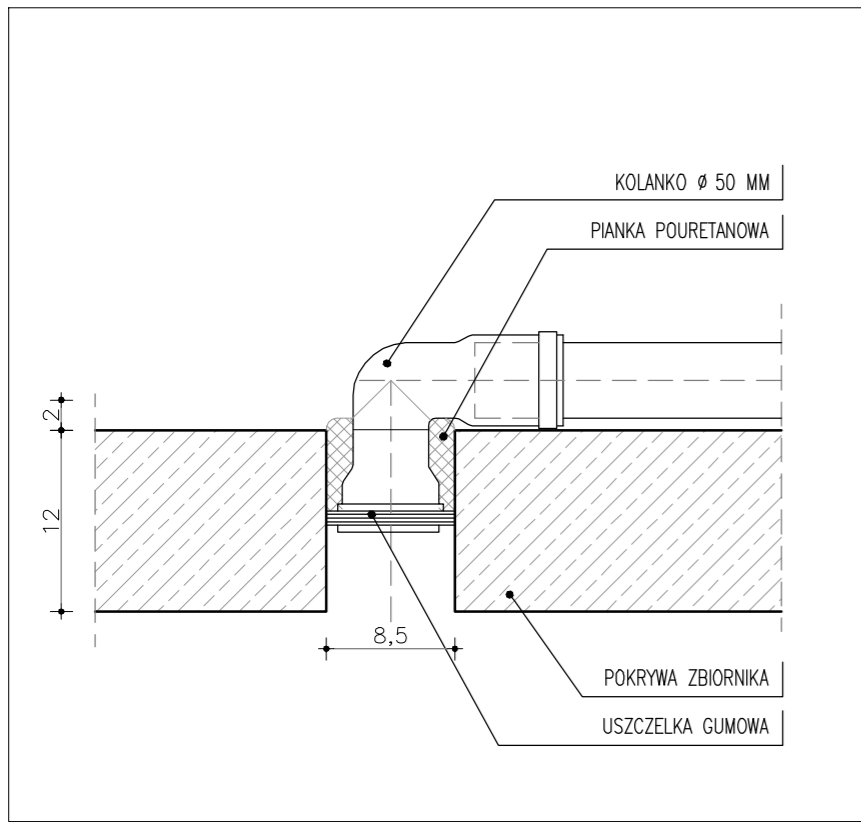
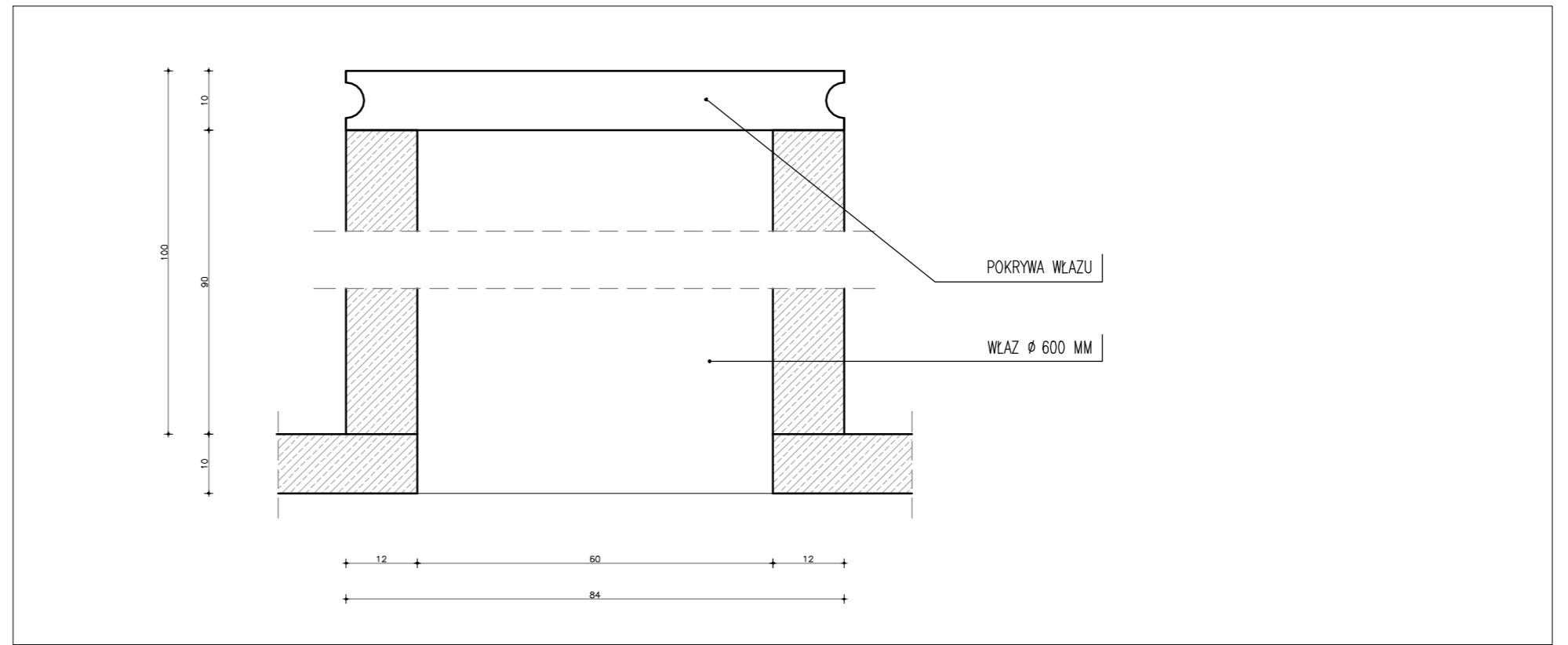


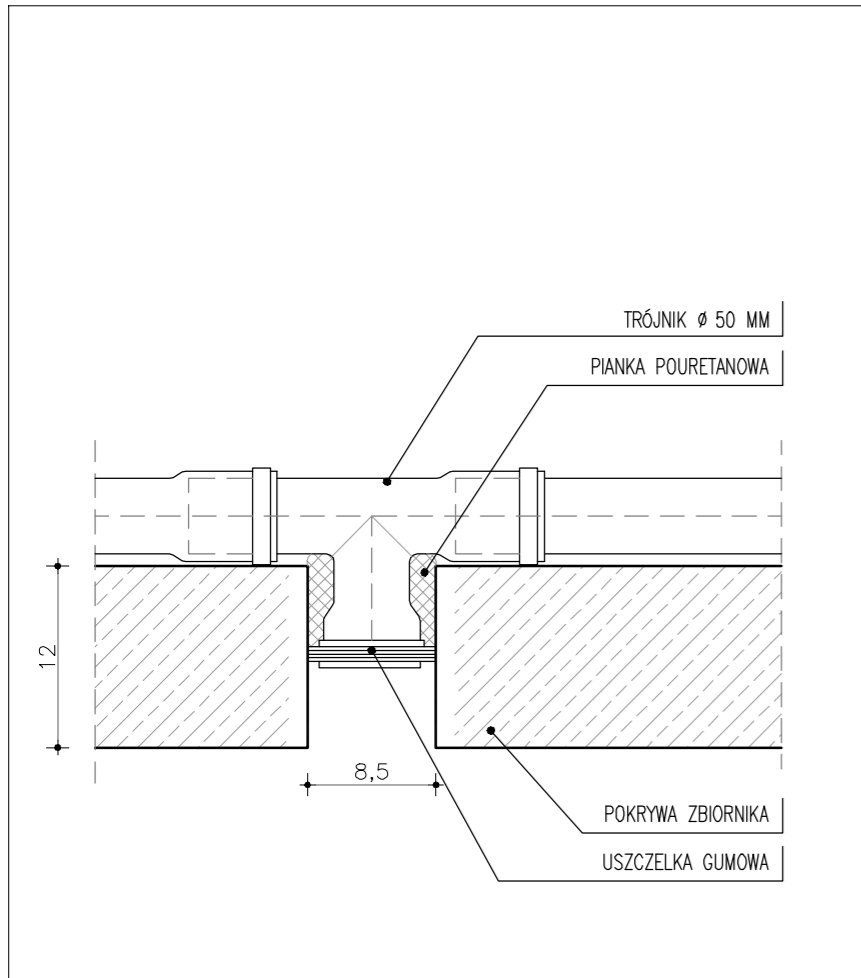
DETAL 1



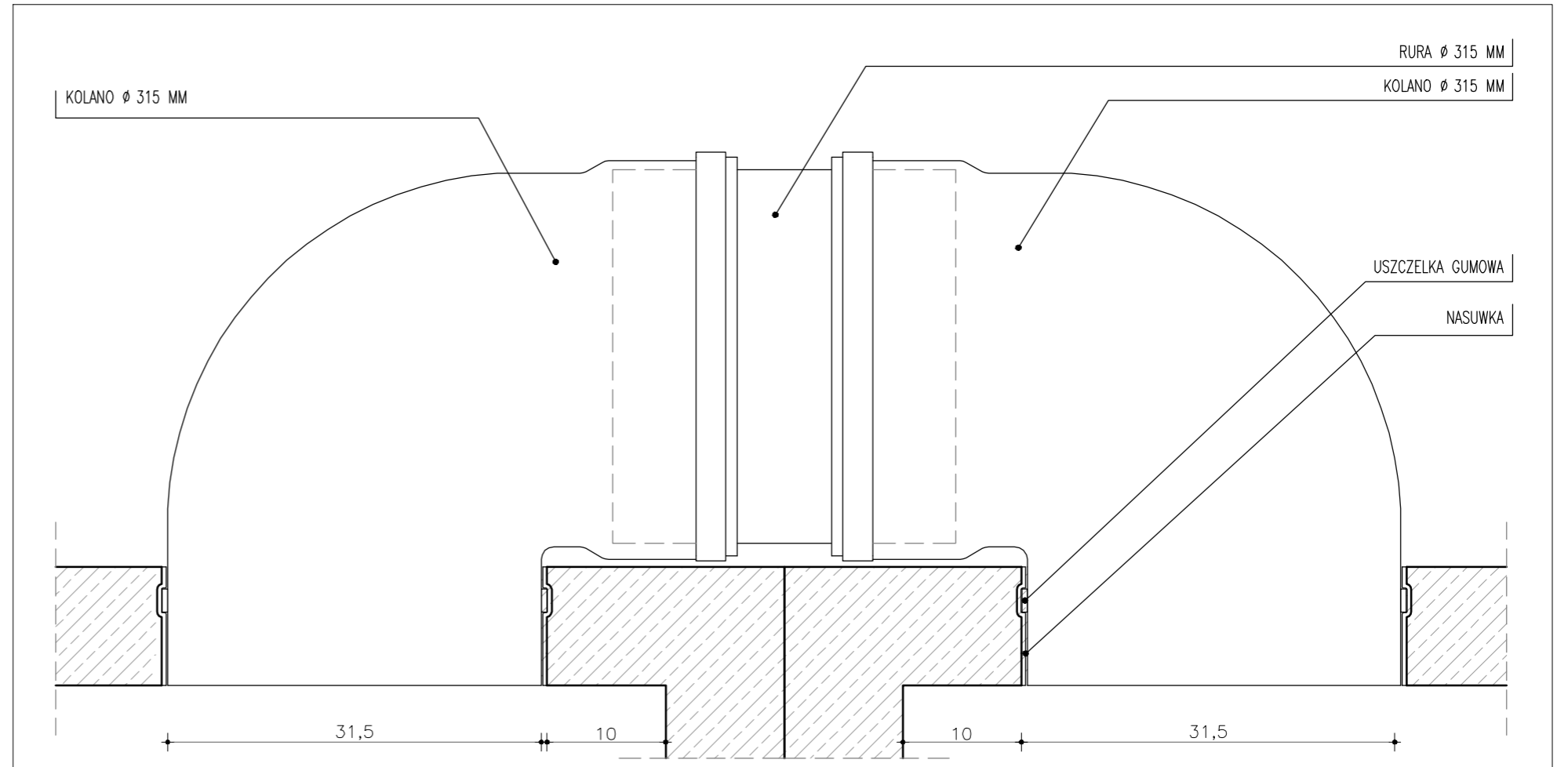
DETAL 3



DETAL 2



DETAL 4



NAZWA:

ZBIORNIK PRZECIWPOŻAROWY

RYSUNEK:

DETALE

SKALA:

1:10

AUTOR:

inż. arch. PAULINA ŁAKOMY